

ACCESORIOS



Gatos Hidráulicos

2 Tns **500002**
 5 Tns **500005**
 12 Tns **500012**



Martinetes 1.8 Tns

Altura Mínima 240 mm
 Altura Máxima 360 mm
500103



Llave Cruz

17-19-21 mm + 1/2"
500106



Banda Reflectante

Diseño Nido de abeja
 Ancho 140 mm
 Kit dos rollos de 10 Mts.

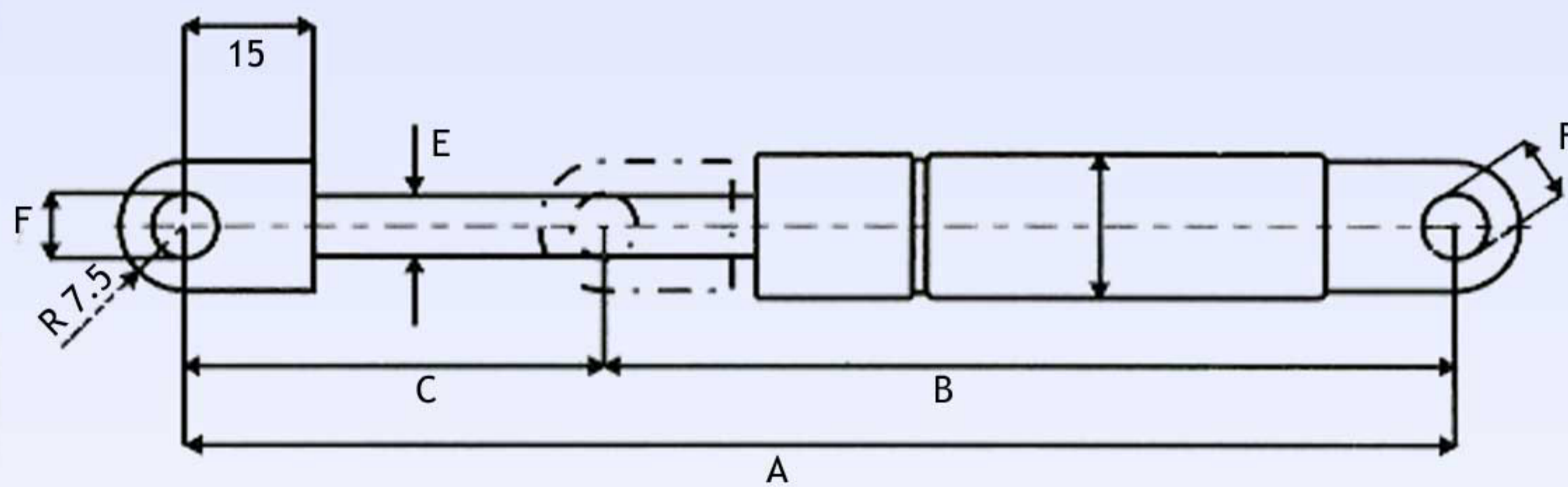
200183



Asa Tirador 134x41 mm M8

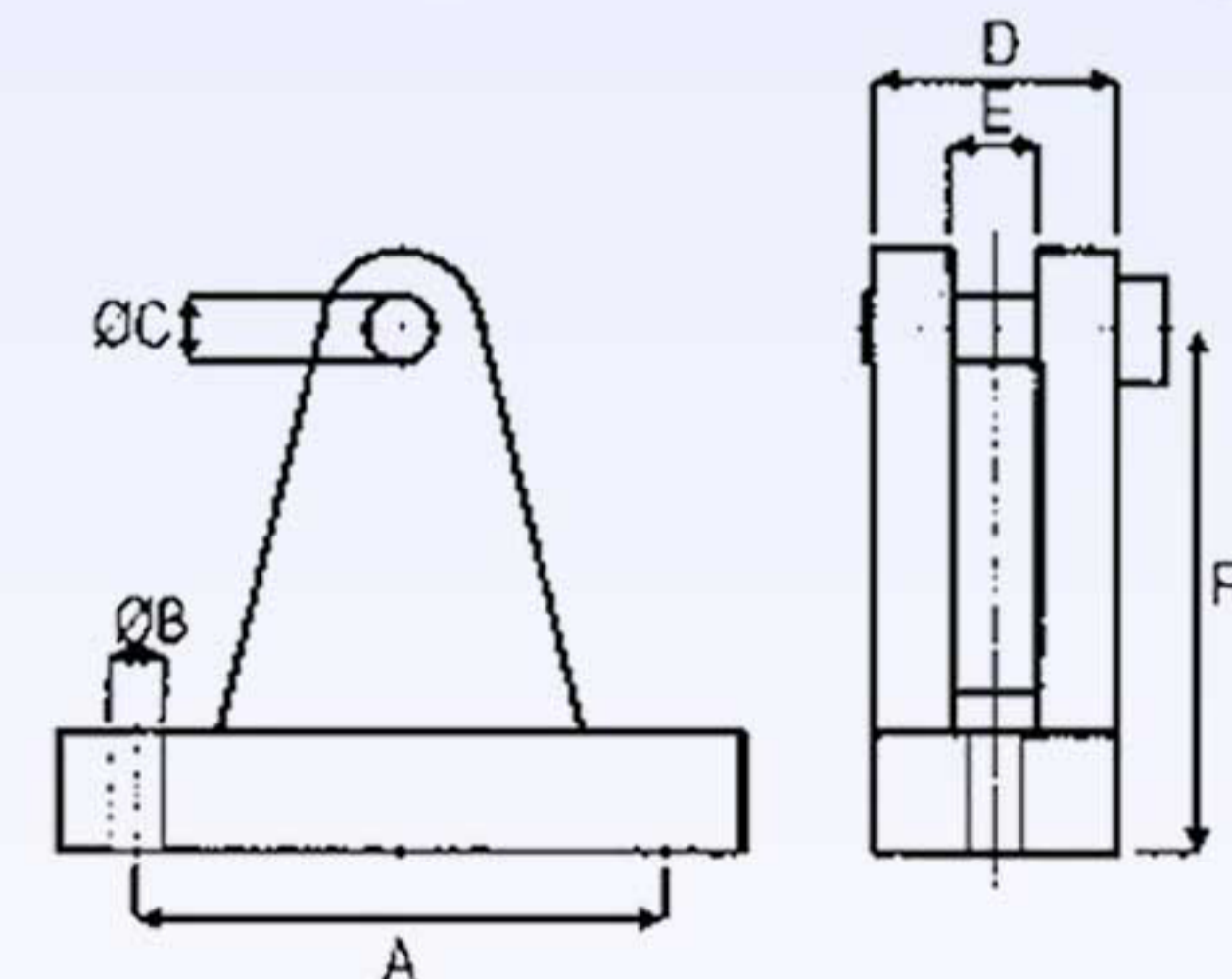
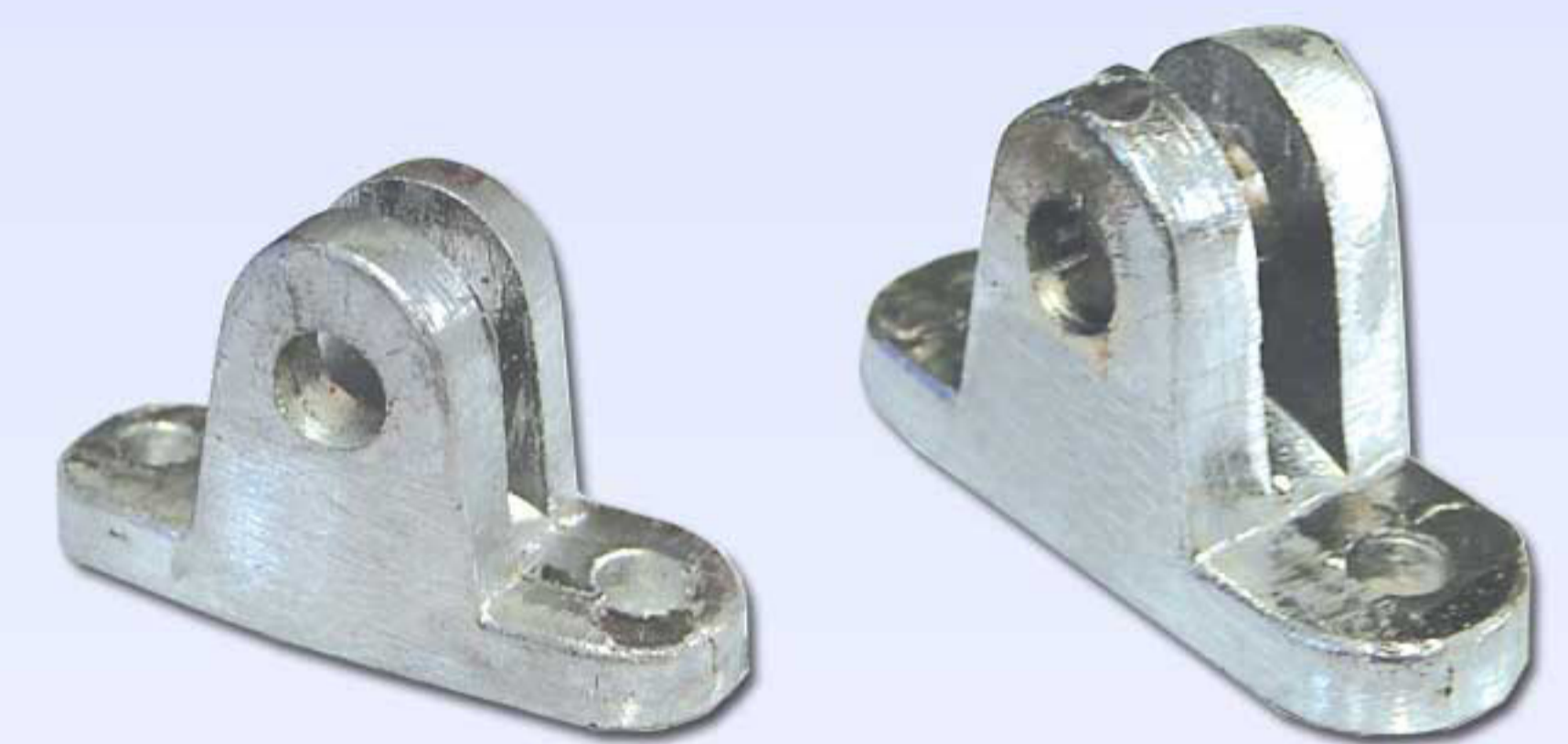
460645

AMORTIGUADORES NEUMÁTICOS



	A extendido	B comprimido	C recorrido	D	E	F	Fuerza	
							Nw	Kgs
AMNE250	250	165	85	18	8	8	250	25
AMNE285	285	190	95	18	8	8	500	50
AMNE340	340	210	130	18	8	8	400	40
AMNE400	400	245	155	18	8	8	200	20
AMNE485	485	285	200	18	8	8	300	30
AMNE550/1	550	315	235	18	8	8	250	25
AMNE550/2	550	315	235	18	8	8	350	35
AMNE585	585	335	250	18	8	8	400	40
AMNE600	600	345	255	18	8	8	300	30

Soportes



	A	B	C	D	E	F
SOP01	37	7	8.5	18	6	20
SOP02	40	7	8.5	18	8	30
SOP03	40	7	8	18	7	48
SOP04	42	7	10	27	12	30